

02

ORG. DE BASE BOITE DE VIT^{ESSES}

GEARBOX BASIC COMPONENT

GRUNDORGAN GETRIEBE

53

ORGANE BOITE DE VITESSES

GEARBOX COMPONENT

ORGAN GETRIEBE

202

BOITE DE VITESSES B. 150

GEARBOX B.150

GETRIEBE B.150

IMPORTANT

Il est dans votre intérêt de conserver à leur classement les feuillets de mise à jour du catalogue, parus avant cette édition.

IMPORTANT

It is advisable to keep the pages bringing the catalogue up to date, which were printed prior to this edition, in their file.

WICHTIG

Es liegt in Ihrem Interesse, die Blätter der vor dieser Ausgabe erschienenen Nachträge zum Katalog an der Ablagestelle aufzubewahren.

camions
UNIC
FIAT

CATALOGUE RELEVÉ AU 20-10-71

Cabine « VOSGES » Boîte de vitesses N° 10.305

CATALOG ACCOUNTING AS OF 20-10-71

« VOSGES » cab Gearbox N° 10.305

KATALOGGAUSZUG ZUM 20-10-71

Fahrerhaus « VOSGES » Getriebe N° 10.305

BOITE DE VITESSES B. 150

GEARBOX B. 150

GETRIEBE B. 150

Carter de boîte couvercles	00	01
<i>Gearbox casing, covers</i>		
<i>Getriebekasten, Deckels</i>		
Pignonnerie	00	02
<i>Gearbox gearing</i>		
<i>Zahnräder des Getriebes</i>		
Carter d'embrayage, butée, fourchette (11 LF 38 - 12 LF 45)	00	03
<i>Clutch housing, clutch thrust bearing, fork (11 LF 38 - 12 LF 45)</i>		
<i>Kupplungsgehäuse, Kupplungsaustrücklager, Gabel</i>		
Carter d'embrayage, butée, fourchette (14'' B.B.)	00	04
<i>Clutch housing, clutch thrust bearing, fork (14'' B.B.)</i>		
<i>Kupplungsgehäuse, Kupplungsaustrücklager, Gabel (14'' B.B.)</i>		
Coulisseaux, fourchettes	00	05
<i>Shifter shafts, fork</i>		
<i>Gleitbacken, Gabeln</i>		

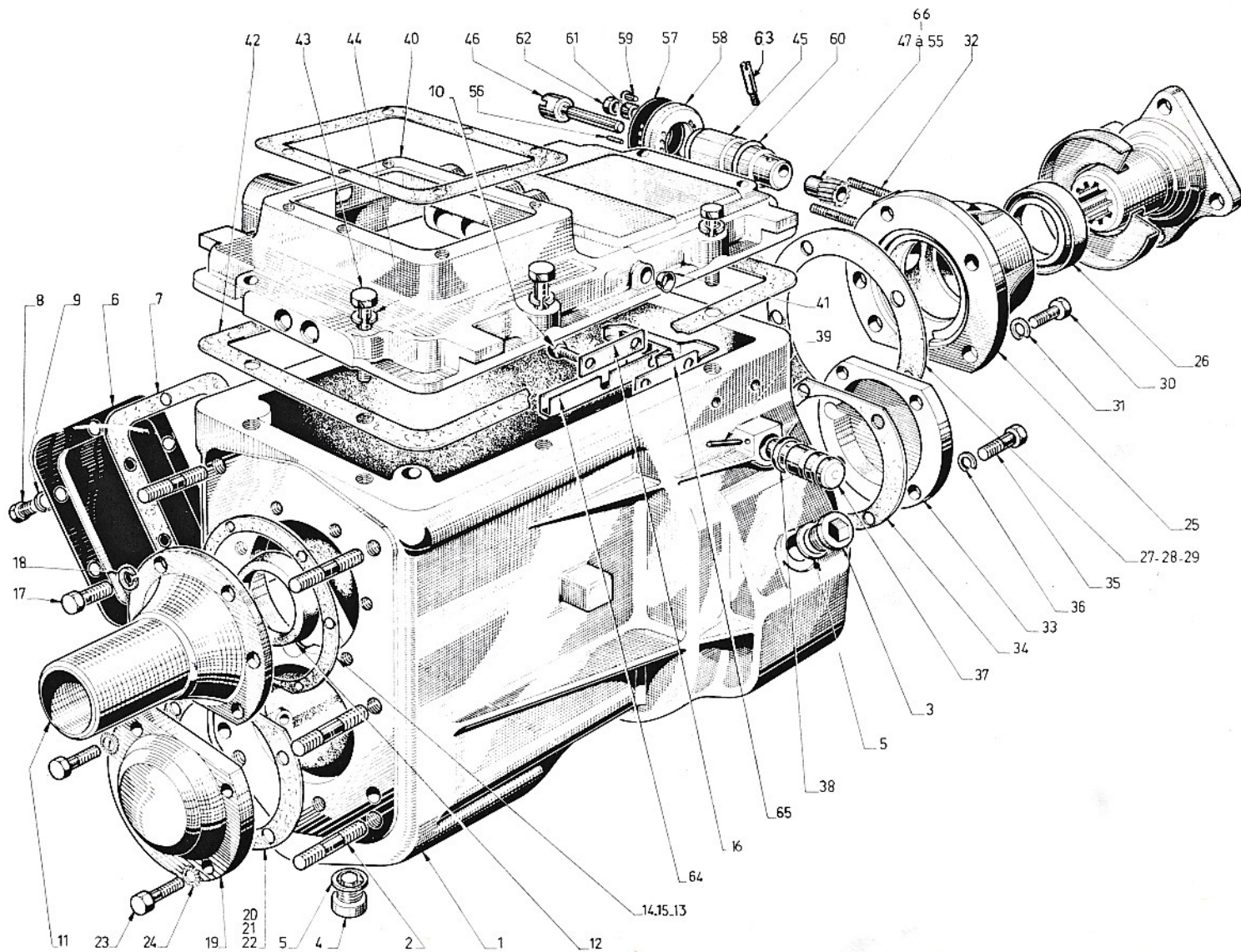
02	53	202	N° DE CATALOGUE	N° DE PLANCHE
1	2	3	4	5

EDITION : 15/02/72
 AUSGABE :

1	ORGANE DE BASE	BASIC COMPONENT	GRUND-ORGAN
2	ORGANE	COMPONENT	ORGAN
3	TYPE D'ORGANE	COMPONENT TYPE	ORGANTYP
4	N° EDITION	CATAL. EDITION NUMBER	NUMMER DER AUSGABE
5	N° PLANCHE	PLATE NUMBER	BILD Nr.
6	REPÈRE	MARKING	KENNZIFFER

7	N° PIÈCE	PART N°	TEIL Nr.
8	DÉSIGNATION	DESIGNATION	BESCHRIFTUNG
9	QUANTITÉ	QUANTITY	MENGE
10	CODE OBSERVATIONS	CODE OF OBSERV.	ANMERKUNGEN KODE
11	DÉTAILS OBSERVATIONS	DETAILS OF OBSERV.	ANMERKUNGEN BEDEUT.

Référence : 655.519
 Kennzahl :



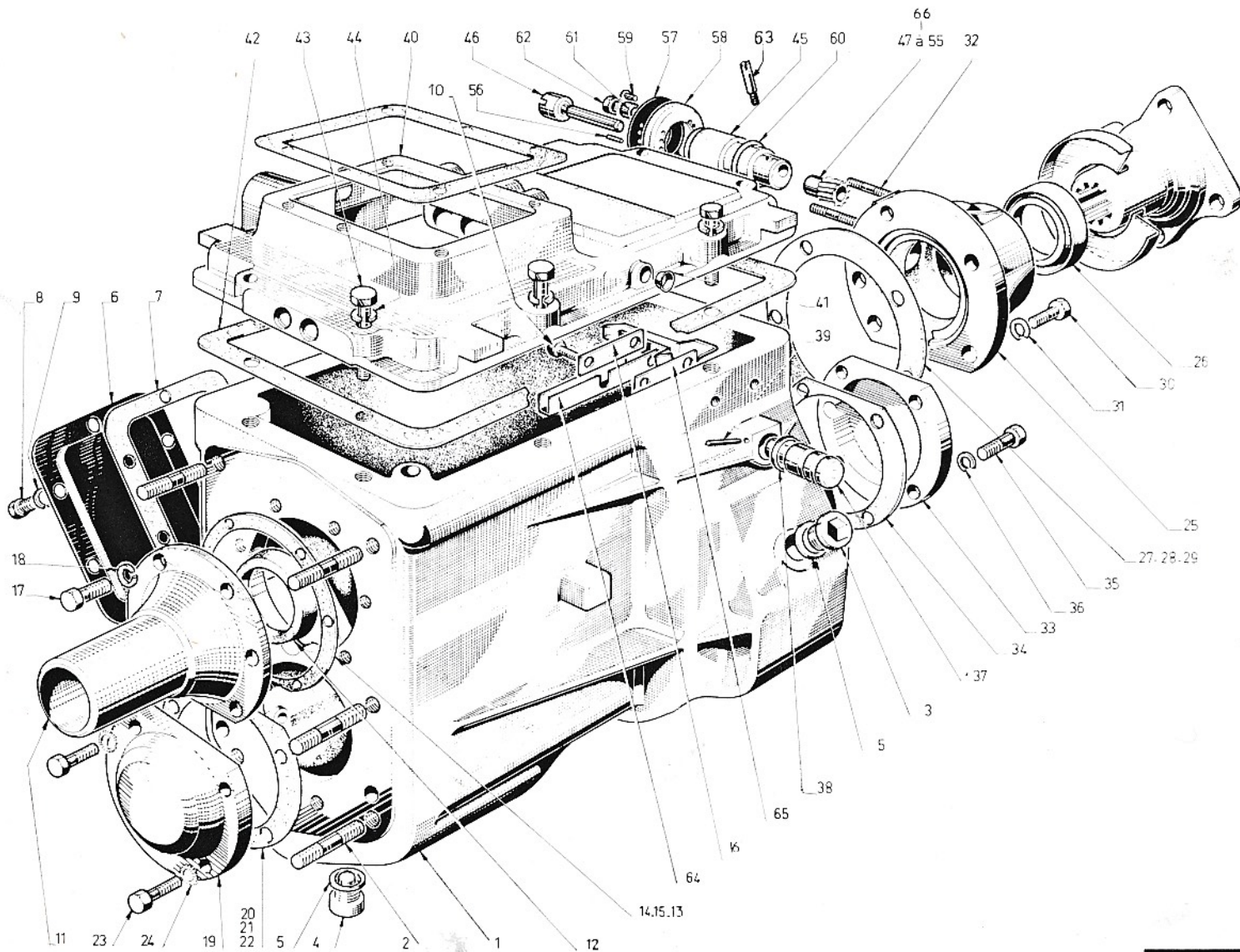
02	53	202	00	01
1	2	3	4	5

6	7	8	9	10
1	61298491	CARTER	1	
2	61218821	GOUJON	6	
3	61436503	BCUCHON	1	
4	61251117	BOUCHON	1	
5	61238497	JOINT	2	
6	61700831	PORTE	1	
7	61700832	JOINT	1	
8	61400167	VIS	6	
9	61815246	RONDELLE	6	
10	61803105	VIS	2	
11	61224753	TROMPETTE	1	
12	61231618	JOINT	1	68
13	61215944	JOINT		68
14	61215945	JOINT		68
15	61215946	JOINT		68
16	61225276	FREIN	1	
17	61803109	VIS	6	
18	61815224	RONDELLE	6	
19	61215514	COUVERCLE	1	
20	61215940	JOINT		68
21	61215941	JOINT		68
22	61215942	JOINT		68
23	61803109	VIS	4	
24	61815224	RONDELLE	4	
25	61298492	COUVERCLE	1	

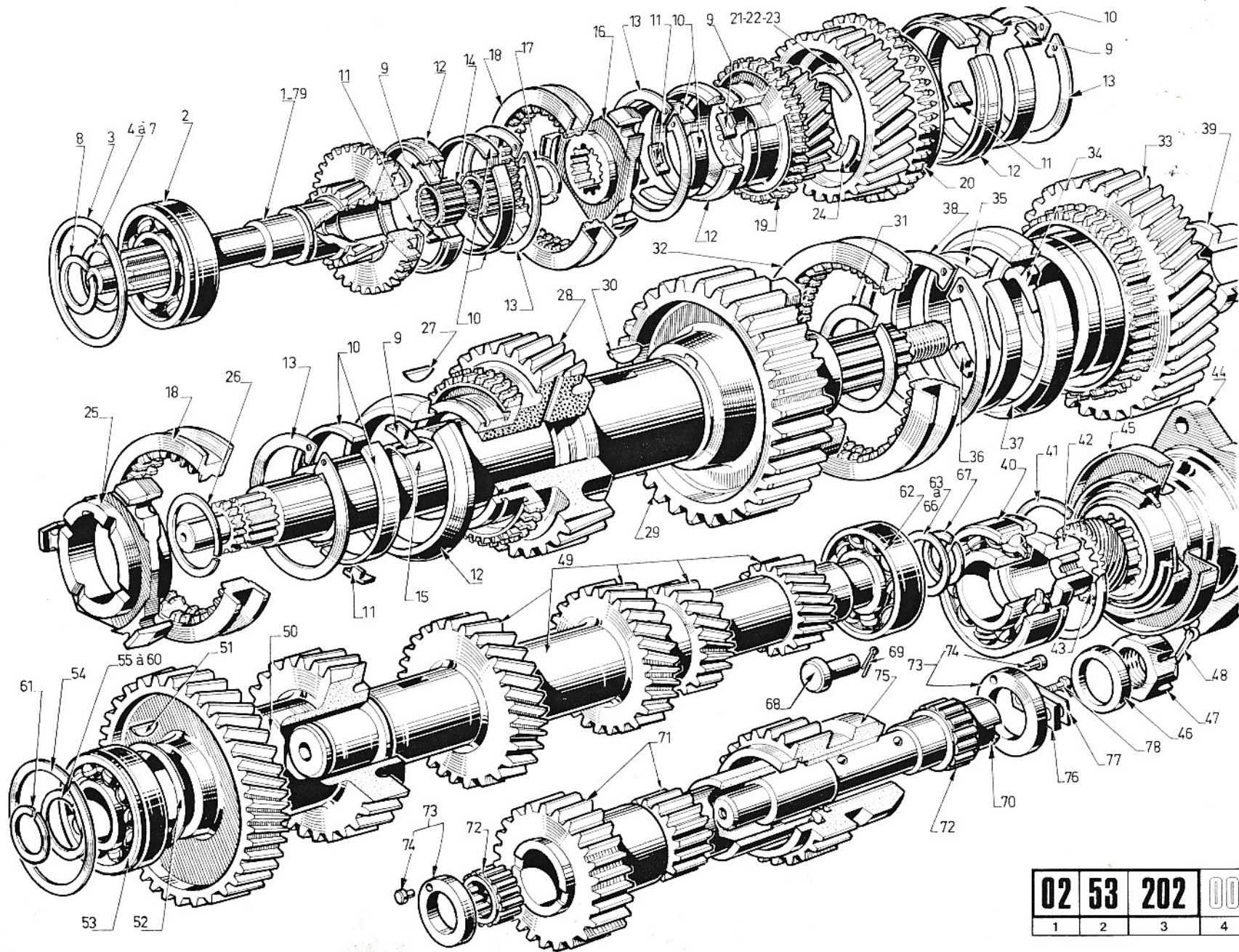
6	7	8	9	10
26	61254122	JOINT	1	
27	61219922	JCINT		68
28	61219923	JOINT		68
29	61219924	JCINT		68
30	61413629	VIS	5	
31	61815225	RONDELLE	5	
32	61406149	GOUJON	2	
33	61215518	COUVERCLE	1	
34	61215939	JCINT	1	
35	61803109	VIS	4	
36	61815224	RONDELLE	4	
37	61227602	PIVOT	1	
38	61251060	JOINT	1	
39	61701446	GOUPILLE	1	
40	61217920	CARTER	1	
41	61488011	BCUCHON	1	
42	61216159	JCINT	1	
43	61802612	VIS	8	
44	61400936	RONDELLE	8	
45	61219927	COUSSINET	1	
46	61219926	AXE	1	
47	61219891	PIGNON 14 DENT	1	
48	61219892	PIGNON 15 DENT	1	
49	61219893	PIGNON 16 DENT	1	
50	61219894	PIGNON 17 DENT	1	

11	12
0068	<p>QUANTITES : AU CHOIX QUANTITIES : AS DESIRED MENGEN : NACH WAHL</p>

11	12
0068	<p>QUANTITES : AU CHOIX QUANTITIES : AS DESIRED MENGEN : NACH WAHL</p>



02	53	202	00	01
1	2	3	4	5



02	53	202	00	02
1	2	3	4	5

6	7	8	9	10
1	61656808	ARBRE 32S	1	
2	61204025	ROULEMENT	1	
3	61204026	SEGMENT	1	
4	61215602	RONDELLE EP 14		68
5	61215603	RONDELLE EP 15		68
6	61215604	RONDELLE EP 16		68
7	61215605	RONDELLE EP 17		68
8	61215644	SEGMENT	1	
9	61215386	TAQUET	4	
10	61215382	RESSORT	8	
11	61215383	BUTEE	4	
12	61219120	ANNEAU	4	
13	61215388	JONC	4	
14	61204088	ROULEMENT	1	
15	61221145	ARBRE	1	
16	61234571	MOYEU 4 5	1	
17	61221147	SEGMENT	1	
18	61234569	MANCHON	1	
19	61290700	PIGNON 4 ASS	1	
20	61290704	PIGNON 3 ASS	1	
21	61217221	BUTEE EP 5		68
22	61227036	BUTEE EP 5 2		68
23	61227037	BUTEE EP 5 4		68
24	61215640	SEGMENT	1	
25	61234570	MOYEU	1	

6	7	8	9	10
26	61215640	SEGMENT	1	
27	61215629	CLAVETTE	1	
28	61290698	PIGNON 2 ASS	1	
29	61215079	PIGNON MAR AR	1	
30	61215630	CLAVETTE	1	
31	61215642	SEGMENT	1	
32	61215204	MANCHON 1	1	
33	61656738	PIGNON 1	1	
34	61215385	TAQUET	1	
35	61218552	RESSORT	1	
36	61215387	BUTEE	1	
37	61218553	ANNEAU	1	
38	61215380	JONC	1	
39	61215708	ENTRETOISE	1	
40	61204025	ROULEMENT	1	
41	61204026	SEGMENT	1	
42	61219947	ENTRETOISE	1	
43	61239931	VIS	1	
44	61290982	BRIDE ASS	1	
45	61216258	DEFLECTEUR	1	
46	61227209	RONDELLE	1	
47	61215859	ECROU	1	
48	61405769	GOUPILLE	1	
49	61217682	ARBRE INF	1	
50	61215077	PIGNON	1	

11	12
0068	QUANTITES : AU CHOIX QUANTITIES : AS DESIRED MENGEN : NACH WAHL

11	12

02 53 202 00 02

DÉSIGNATION PLANCHE : SE RÉFÉRER AUX PAGES "SOMMAIRE"

PLATE DESIGNATION : REFER TO FLYLEAF

BILDBESCHRIFTUNG : SIEHE VORSATZBLÄTTER



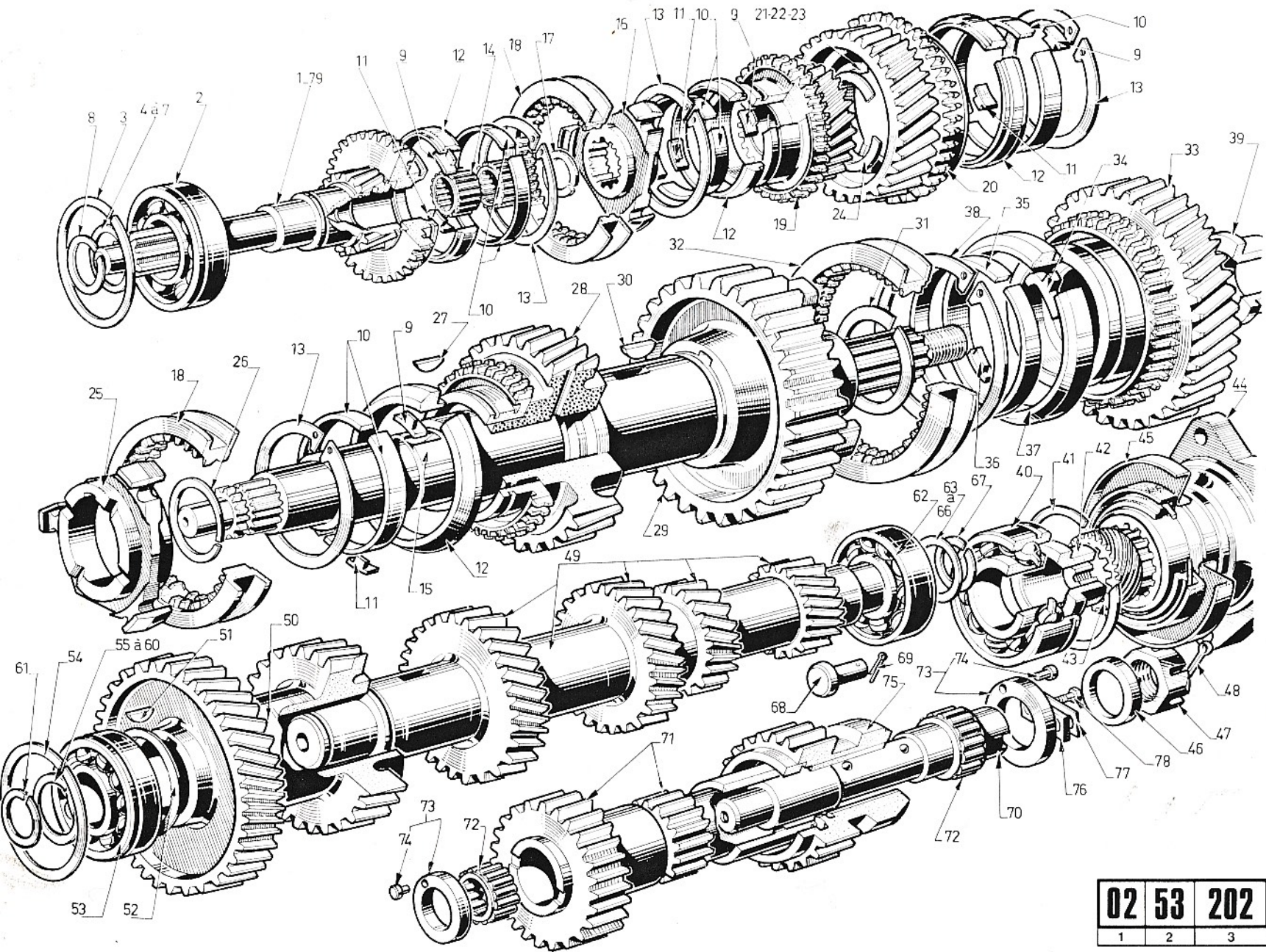
1	2	3	4	5
---	---	---	---	---

6	7	8	9	10
51	61215630	CLAVETTE	1	
52	61215641	SEGMENT	1	
53	61703247	ROULEMENT	1	
54	61703248	SEGMENT	1	
55	61215817	RONDELLE EP 14		68
56	61215818	RONDELLE EP 15		68
57	61215819	RONDELLE EP 16		68
58	61215820	RONDELLE EP 17		68
59	61218045	RONDELLE EP 18		68
60	61218046	RONDELLE EP 19		68
61	61215643	SEGMENT	1	
62	61204027	ROULEMENT	1	
63	61215817	RONDELLE EP 14		68
64	61215818	RONDELLE EP 15		68
65	61215819	RONDELLE EP 16		68
66	61215820	RONDELLE EP 17		68
67	61215643	SEGMENT	1	
68	61218068	AXE	1	
69	61819911	GOUPILLE	1	
70	61217684	AXE	1	
71	61218251	PIGNON	1	
72	61204102	ROULEMENT	2	
73	61292097	RONDELLE ASS	2	
74	61217686	ERGOT	2	
75	61218253	PIGNON	1	

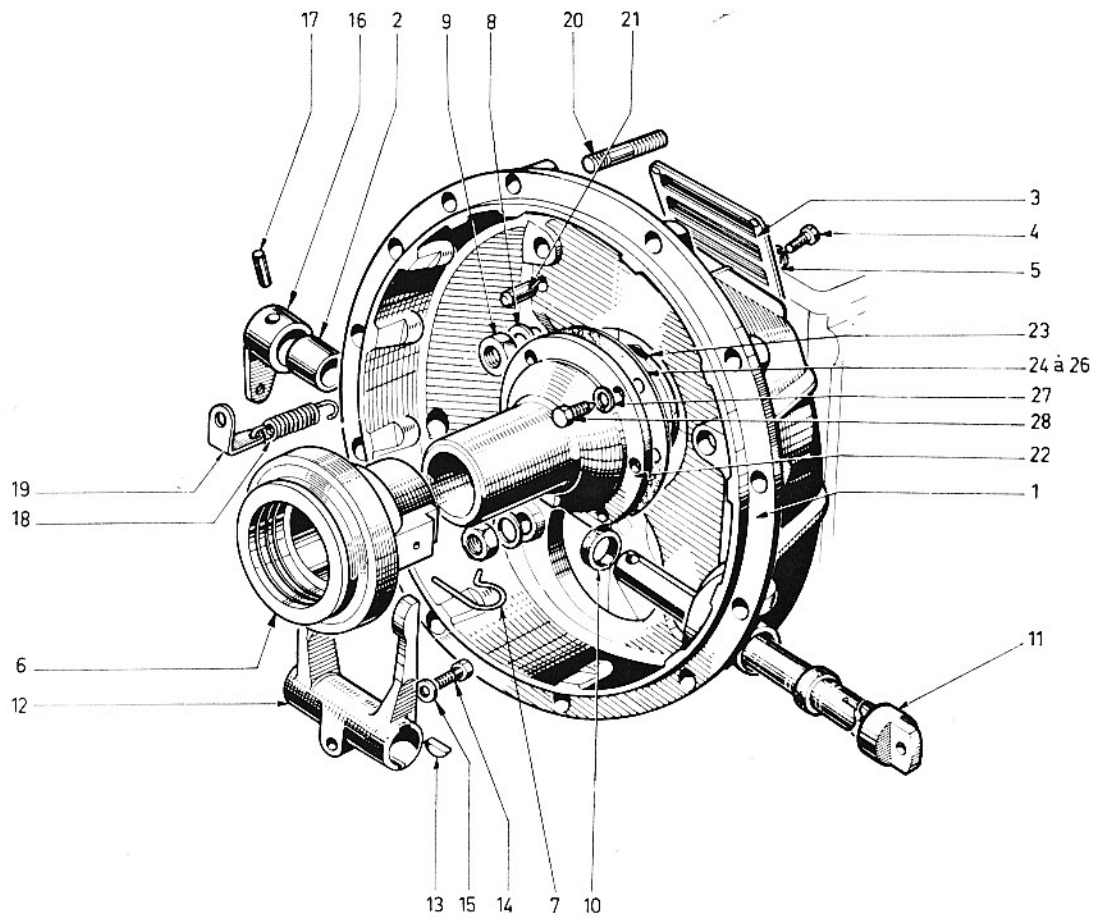
6	7	8	9	10
76	61215851	PLAQUETTE	1	
77	61215852	FREIN	1	
78	61803105	VIS	2	
79	61662369	ARBRE CP3	1	

11	12
0068	QUANTITES : AU CHOIX QUANTITIES : AS DESIRED MENGEN : NACH WAHL

11	12



02	53	202	00	02
1	2	3	4	5



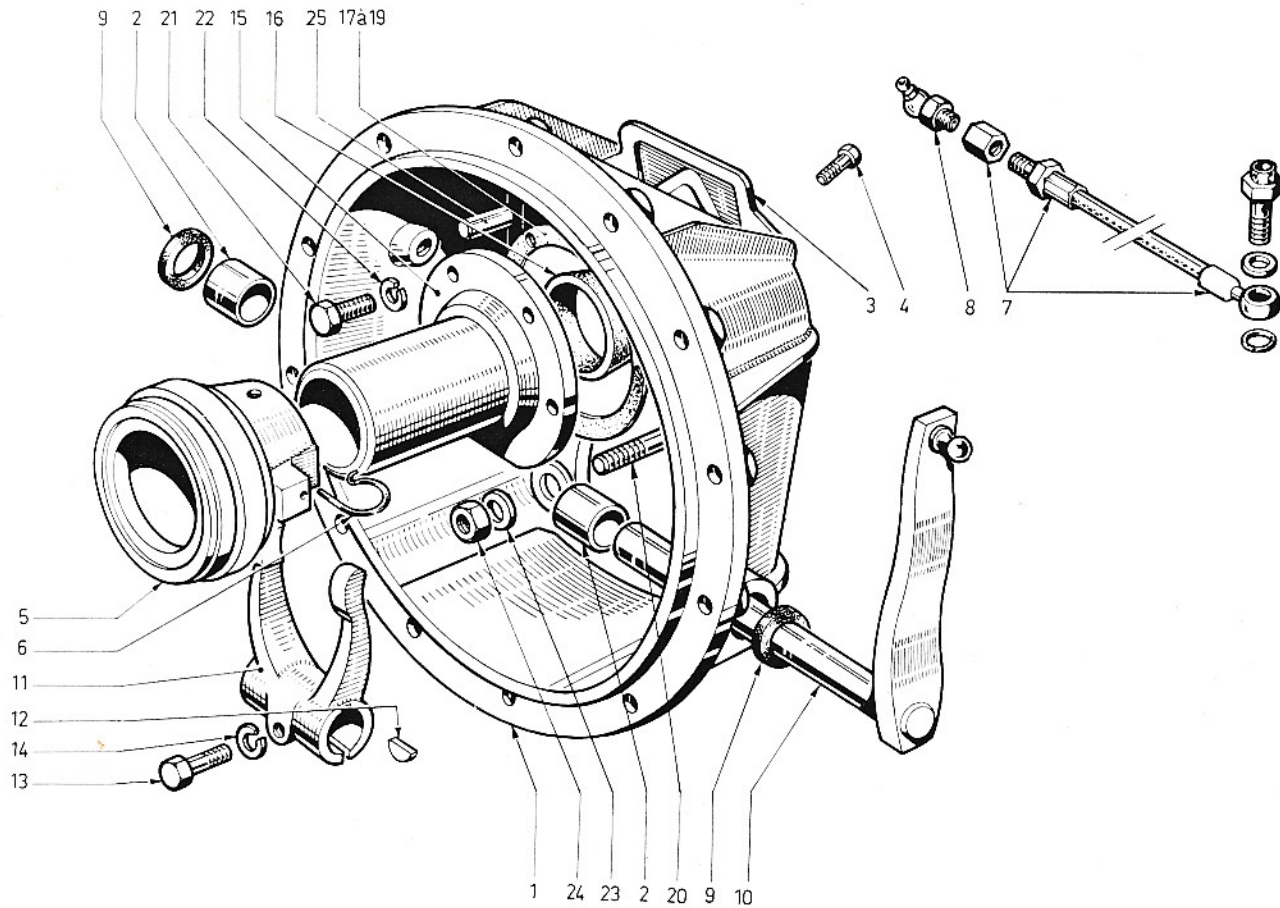
02	53	202	00	03
1	2	3	4	5

6	7	8	9	10
1	61656712	CARTEP BAGUE	1	
2	61222600	BAGUE	2	
3	61059577	PORTE	1	
4	61802571	VIS	4	
5	61815303	RCNCELLE	4	
6	61251472	MANCHON	1	
7	61254999	CRAMPON	2	
8	61400865	RCNCELLE	6	
9	61425034	ECROU	6	
10	61222601	CACHE	2	
11	61231683	ARBRE	1	
12	61219272	FOURCHETTE	1	
13	61406005	CLAVETTE	2	
14	61400152	VIS	1	
15	61400936	RCNDELLE	1	
16	61299038	LEVIER	1	
17	61820248	GOUPILLE	1	
18	61222812	RESSORT	1	
19	61231213	ATTACHE	1	
20	61218821	GOUJON	6	
21	61206044	PIGN	2	
22	61224753	TROMPETTE	1	
23	61231618	JOINT	1	
24	61215944	JCINT EP 0 3		68
25	61215945	JOINT EP 0 4		68

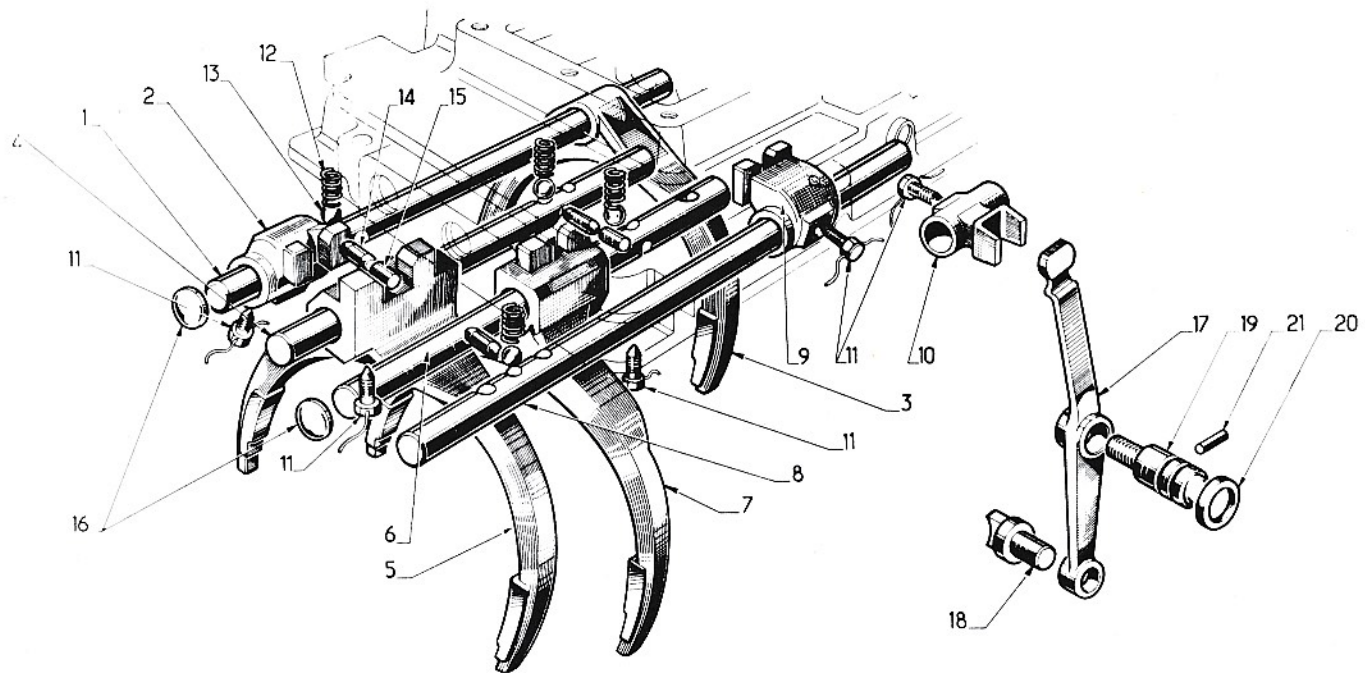
6	7	8	9	10
26	61215946	JCINT EP 0 5		68
27	61815224	RCNDELLE	6	
28	61803109	VIS	6	

11	12
0068	QUANTITES : AU CHOIX QUANTITIES : AS DESIRED MENGEN : NACH WAHL

11	12
0068	QUANTITES : AU CHOIX QUANTITIES : AS DESIRED MENGEN : NACH WAHL



02	53	202	00	04
1	2	3	4	5



02	53	202	00	05
1	2	3	4	5

